



NAD M51 DAC/前級擴大機

中文使用說明書



安裝說明

應將 NAD M51 放置於平穩的表面。避免將本機放置於受到陽光炙曬、靠近熱源或潮濕的地方。確保通風充足。請勿將本機放置於地毯之類的封閉空間內，因為那樣可能會阻礙機器的通風槽的氣流。對機器進行任何連接前，請確保機器已關機。

為方便您連接，NAD M51 輸入端子依種類整齊排列。右聲道插孔與左聲道插孔輸出的顏色分別為紅色和白色。為了取得最佳的性能和可靠性，請您選用高質量的信號線和插座。請確保所有的信號線及插座都未受到任何的損壞，且所有的插座都已插緊。

如果有水不慎進入您的 NAD M51，請切斷機器的供電，然後將電源插頭從 AC 插座上拔出。機器必須經過合格的維修技術人員檢查方可被再次使用。

請勿擅自打開機器的機殼，本機器內沒有可供用戶自行維修的部件。

請使用柔軟的乾布清潔機器。在必要的情況下，也可以用略蘸肥皂水的布進行清潔。請勿使用含苯的溶液或揮發性的溶劑清潔本機。

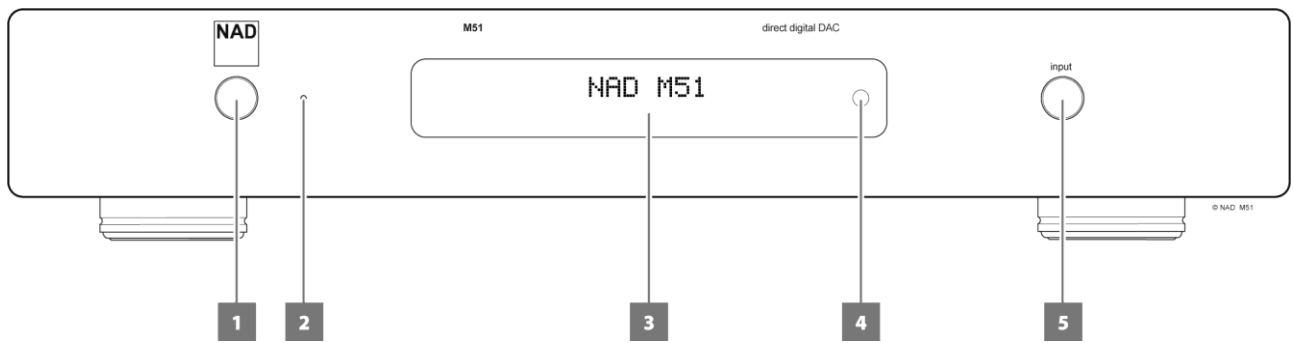
快速安裝

1. 將信號源連接上後面板相應的信號輸入插孔。
2. 插上 AC 電源線，按壓機背電源開關進入 Stand By 狀態。
3. 再按前面版左側 POWER(電源)按鈕即可打開 NAD M51。
4. 按下前面板 INPUT 按鈕或遙控器選擇您要的訊源輸入通道。

電腦 USB 連接安裝說明

1. 當背部 USB 輸入與電腦或 Notebook 連接時，需下載 NAD 專用驅動程式：
NAD USB Audio Driver，請至 NAD 原廠網站下載。
2. USB 傳輸支援 PC 電腦 Windows 7、XP 與 Vista 作業系統；MAC 電腦支援 OS X 10.6 及以後新版本。(Window 作業系統須安裝 NAD USB Driver 驅動程式，Mac 作業系統勿需安裝即可自動設定)

面板部份



1. 電源開關
2. 電源指示燈
3. VFD 螢幕顯示
4. 紅外線遙控接收器
5. 訊源輸入切換按鈕

面版功能說明

1. 電源開關

背部總電源開關開啟後，本機進入待機狀態，左邊電源指示燈亮橙色。再按前面版電源開關，本機開啟，左邊電源指示燈亮藍色，VFD 螢幕顯示出現訊息。欲關機，只要再按一次電源開關即進入待機狀態。

2. 電源指示燈

同上述，待機狀態顯示橙色；開機運作時則顯示藍色。若機背總開關關畢，燈號會轉為紅色之後自動熄滅。

3. VFD (真空螢光顯示面板)

- a. 顯示目前的輸入訊源與其狀態，包括音量與訊源取樣頻率。
- b. 顯示機器操作的其他狀態，包括 Setup 設定，功能狀態等。
- c. 顯示”Unlock”為切換至當前訊源時並無信號輸入；當開啟連接之器材並切換至對應訊源，信號輸入時會顯示當前訊源的取樣頻率與音量輸出狀態。

4. 紅外線遙控接收器

位於圓形小窗口後的紅外線感應器，用於接受來自遙控器的指令。遙控器與此窗口之間的視線必須無障礙物；如果兩者間有障礙物，遙控器可能會失效！

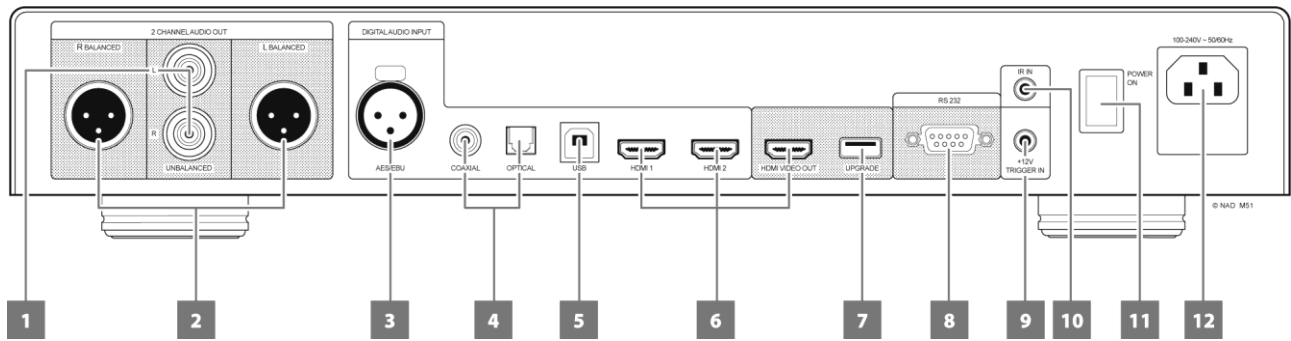
※注意：

直曬陽光或很明亮的照明環境可能會影響遙控器的操作距離和角度。操作距離 7 公尺以內；操作角度機器正面左右 30 度為最佳遙控狀態。

5. 訊源輸入切換按鈕

- a. 選擇當前信號輸入的訊源，依序為 AES/EBU, Coaxial, Optical, USB, HDMI 1, HDMI 2。
- b. 遙控器上有功能相同的信號輸入選擇按鈕，請參閱遙控器說明。

背面板部份



1. RCA(非平衡)信號輸出
2. XLR(平衡)信號輸出
3. AES/EBU 數位信號輸入
4. 數位同軸/光纖信號輸入
5. USB(B Type)信號輸入
6. HDMI 信號輸入與輸出
7. UPGRADE 系統昇級端子
8. RS232 電腦介面端子
9. +12V TRIGGER IN 連控端
10. IR IN 紅外線輸入插孔
11. 總電源開關
12. 電源線接孔

背面板端子說明

1. RCA(非平衡)信號輸出

透過 RCA 訊號線連接本機至綜合擴大機或後級功率擴大機。

當本機設定為 DAC 時(Volume 音量設定為 Fixed)，請連接綜合擴大機，音量控制在綜合擴大機；當本機設定為前級時(Volume 音量設定為 Variable)，請連接後級功率擴大機，音量由本機控制。

2. XLR(平衡)信號輸出

透過 XLR 平衡訊號線連接本機至綜合擴大機或後級功率擴大機。

當本機設定為 DAC 時(Volume 音量設定為 Fixed)，請連接綜合擴大機，音量控制在綜合擴大機；當本機設定為前級時(Volume 音量設定為 Variable)，請連接後級功率擴大機，音量由本機控制。

選擇 XLR 平衡輸出，音質與音量電平均比 RCA 非平衡輸出效果優異。

備註：XLR 端子有 3PIN，PIN1 為接地、PIN2 正極、PIN3 負極，請正確連接。

3. AES/EBU 數位信號輸入

連接具有 XLR 平衡輸出的音響設備如 CD/SACD 播放機及專業音效處理器等。

Hi-End 等級的音響設備如具有 XLR 平衡輸出，請利用此方式連接，將獲得最高音質效果。

4. 數位同軸/光纖信號輸入

請將具備數位光纖(OPTICAL)或同軸(COAXIAL)輸出的影音設備，如液晶電視、遊戲機、或 BD/DVD、數位機上盒等各式影音播放機的數位端子輸出連接至本機輸入，透過本機 DAC 提昇音質。

備註：本機數位同軸/光纖輸入並未具備 **Dobly Digital** 與 **DTS** 環繞解碼機能，請將 **BD/DVD** 播放機數位聲音設定為 **PCM** 格式輸出。

5. USB(B Type)信號輸入

請準備 USB 2.0 Type A-B 線材，A 端(扁平端)連接 PC 或 Mac 電腦，B 端(方形端)連接本機 USB 輸入。在電腦端作業系統上聲音(喇叭)請確認已自動設定為 "NAD USB Audio"，若仍為電腦本身之喇叭請改為選擇"NAD USB Audio"，方可正確傳輸電腦之聲音訊號。

本機 USB 輸入最高可接收取樣頻率 24bit/192kHz 電腦音樂檔案。

6. HDMI 信號輸入與輸出

本機提供 2 組 HDMI 輸入，建議連接高畫質高音質的 BD 藍光播放機與 HDTV 高畫質數位機上盒，享受最高音質與畫質效果。本機 HDMI 輸出請再連接至電視或投影機，並可輸出 3D 訊號。

備註：本機 **HDMI** 並未具備 **Dobly Digital** 與 **DTS** 環繞解碼機能，請將 **BD/DVD** 播放機數位聲音設定為 **PCM** 格式輸出。

7. UPGRADE 系統昇級端子

此端子作為日後系統昇級專用。日後昇級請準備 USB 隨身碟，將昇級檔案存於 USB 隨身碟並插入接孔以便執行昇級動作。

8. RS232 電腦介面端子

本機提供 RS232 電腦介面以便連結 Windows 電腦設備相關作業，並與 NAD 合作之它廠器材做連動串接控制，詳情請參考 NAD 原廠網站說明。

9. 12V 觸發控制信號輸出插孔

12V 觸發控制信號輸出插孔用於對具備此項功能的外部設備進行控制。當 M51 處於開機狀態時，此插孔的輸出為 12V，當本機處於關機或待機狀態時，此插孔的輸出為 0V。最大輸出電壓為 12V 時的最大電流為 100mA。

10. IR INPUT (紅外線輸入) 插孔

此輸入插孔用於連接紅外線中繼器(Xantech 或類似設備)的信號輸出或其他具有 IR 信號輸出的設備，以便對 M51E 進行遠距離控制。欲知詳情，請詢 NAD 經銷商或設備安裝人員。

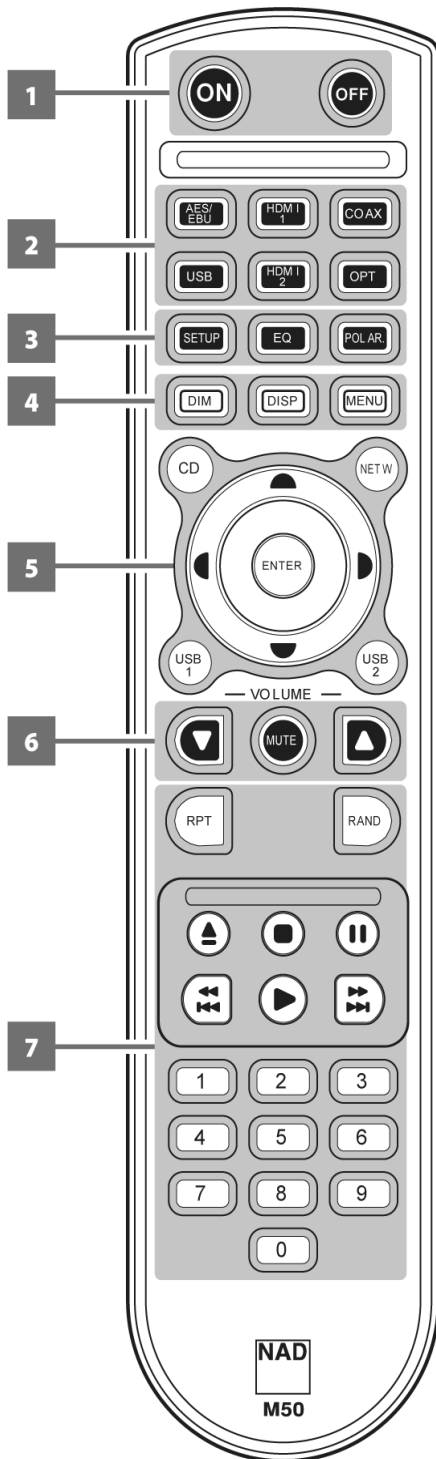
11. 總電源開關

總電源之開啟或關閉。

12. 電源線接孔

請連接本機包裝內提供的電源線或自行購買高品質電源線。

遙控器 M50



1. 電源 ON/OFF (開/關) 按鈕
2. 訊源輸入選擇：AES/EBU、USB、HDMI 1
HDMI 2、COAX、OPT
3. 機能設定按鍵組
SETUP：機能設定按鈕
EQ：本機無作用
POLAR：電氣正負極性選擇
4. 顯示螢幕按鍵組
DIM：螢幕減光裝置
DISP：本機無作用
MENU：本機無作用
5. 操控模式與指標確認鍵組
CD：遙控 NAD CD 唱盤時切換為 CD 模式操作
USB 1/2：遙控 NAD CD 唱盤時切換為 USB 模式操作
NET W：本機無作用
▲/▼/◀/▶：功能或設定畫面指標方向選擇
ENTER：功能選擇後確認輸入
6. 音量調整及設定按鍵組(詳見說明)
7. CD 唱盤控制按鍵組(NAD CD 唱盤專用)

備註：

1. 本機遙控器為 NAD M51 DAC 兼前級與 M50 數位音樂/CD 播放機，兩機種共同使用。部分遙控器功能按鍵，M51 不適用，包括『EQ』、『MENQ』與『NET W』及 CD 控制按鍵。
2. 本遙控器針對 M51 與 M50 兩機種的設定預設方法：
預當作 M50 遙控器時：同時按住 5 與 0 數字鍵不放直到遙控器上方藍色 LED 燈閃爍 2 次。
預當作 M51 遙控器時：同時按住 5 與 1 數字鍵不放直到遙控器上方藍色 LED 燈閃爍 2 次。
3. 遙控器最遠操作距離為 5 公尺。為使遙控器達到最高長操作壽命，建議使用鹼性電池。請將 2 只 AA(4 號電池)放入遙控器背面的電池槽中。更換電池時，請確保電池是按照電池槽中標示的方向正確放置。

遙控器功能詳細說明

1. 電源 ON(開) OFF (關) 按鈕

NAD M51 遙控器有分別的 ON(開)和 OFF(關)的按鈕。這樣有助於使得一個系統內的各個機器能夠保持同步。在此功能下，當按下 OFF(關)的按鈕時，所有機器將會同時處於待機狀態；在按下 ON(開)的按鈕時，所有機器將會同時處於操作狀態；從而避免發生擴大機處於待機狀況而其他機器處於開機狀態的情況。

注意：此功能必須在其他機器也能對此單獨的 ON(開)和 OFF(關)的命令做出反應的情況下才能生效。

按 ON(開)的按鈕，會將 M51 從待機狀態轉為正常操作狀態，待機指示燈會從橙色變為藍色，顯示幕開啟『NAD M51』字樣，再顯示上次記憶的訊源輸入與音量指示狀態。

按 OFF(關)的按鈕，會使本機進入待機狀態，待機指示燈會亮橙色。

2. 訊源輸入選擇

可直接按壓選擇當前的訊源，立即切換選擇

3. 機能設定按鍵組

SETUP：機能設定按鈕

為設定本機音量輸出 (Volume Setup)狀態；共有二種模式選擇：

Fixed：音量固定輸出，本機狀態為 DA 轉換器，可再按壓 VOLUME ▲ ▼ 鍵設定類比輸出的音量電平(最大 10dB 至最小-90dB，建議先設定於 0dB 再細微調整)，設定完成後，音量由綜合擴大機控制，M51 遙控器上的音量調整按鍵變為無作用。

Variable：音量可變輸出，本機狀態為前級擴大機，請連接後級功率擴大機，音量由 M51 遙控器控制 (音量調整最大 10dB 至最小 -90dB)

POLAR：電氣正負極性選擇

此項功能在於藉由是否改變電氣極性以補償因不良錄音唱片所產生的失真，改變磁性對音色有些微影響，可適應不同聽者的聽感。

Positive：輸入的音樂正弦波信號不改變極性，同步正極輸出。

Reversed：輸入的音樂正弦波信號改變極性，輸出反向信號。

3. 顯示螢幕按鍵組

DIM：螢幕減光裝置

按下 DIM 螢幕減光按鈕後，以調整螢幕亮度，共 5 階段可調整。

4. 操控模式與指標確認鍵組

CD：遙控 NAD CD 唱盤時切換為 CD 模式操作

本機無作用，此按鍵用於 M50 數位音樂/CD 播放機或其他 NAD CD 唱盤。

USB 1/2：遙控 NAD CD 唱盤時切換為 USB 模式操作

本機無作用，此按鍵用於 M50 數位音樂/CD 播放機或其他面版具有 USB 讀取音樂檔案功能的 NAD CD 唱盤。

▲/▼/◀/▶：功能或設定畫面指標方向選擇

當進行 SETUP 或 POLAR 等功能設定時，操作選擇設定項目用。

ENTER：功能選擇後確認輸入

當進行 SETUP 或 POLAR 等功能設定時，確認選擇設定項目用。

6. 音量調整及設定按鍵組

VOLUME ▲/▼：音量調整與設定

當 SETUP 設定為 Fixed 固定(DA 轉換器模式)時，再按壓音量上下調整輸出至綜合擴大機的音量電平，按下 ENTER 設定完成後，音量改由綜合擴大機來控制。

當 SETUP 設定為 Variable 可變(前級擴大機模式)時，音量直接由 M51 遙控器調整，按▲為加大音量，按▼為降低音量。

MUTE：靜音模式

M51 當在 Variable 可變(前級擴大機模式)時按下靜音按鈕即可暫時關閉喇叭的聲音，再按一次靜音按鈕即可恢復正常收音狀態；而 M51 當在 Fixed 固定(DA 轉換器模式)時，MUTE 不會產生任何作用。

7. CD 唱盤控制按鍵組

CD 播放機控制按鈕(需配合 NAD M50 或 NAD CD 播放機用)

|| 按此鈕暫停播放

■ 按此鈕停止播放

▶ 按此鈕播放、在播放和暫停狀態間切換，或進行音軌變換。

▶▶▶ 按此鈕往前瀏覽和跳進。

◀◀◀ 按此鈕往後瀏覽和跳進。

▲ 按此鈕來打開或關閉 CD 托盤。

RPT(REPEAT) 重覆單一曲目、檔案夾及整張唱片重覆播放

RAND(RANDOM) 進行單一曲目及檔案夾亂序隨機播放

0~9 數字鍵 直接點擊數字鍵播放唱片的曲目順序

疑難排解

| 發生狀況 | 可能性原因 | 解決方式 |
|----------------|--|--|
| USB 輸入無聲音 | • PC 未安裝 NAD USB 驅動程式 | • 請至 NAD 原廠官網下載，並安裝於 PC 電腦 |
| | • PC 與 Mac 電腦端聲音選項未設定 NAD Audio 2.0 Output | • 電腦端聲音設定開啟並選擇 NAD Audio 2.0 Output |
| | • 電腦端尚未播放音樂檔案 | • 打開電腦音樂播放程式播放音樂 |
| | • Mac OS 作業系統版本沒有 NAD USB 驅動程式 | • 下載及昇級最新 Mac OS 作業系統版本 |
| VOLUME 聲音按鍵無作用 | • Volume Setup 聲音輸出設定於“Fixed” | • Volume Setup 聲音輸出設定於“Variable” |
| MUTE 靜音鍵無作用 | | |
| 前面版電源無作用 | • 機背後電源總開關未開 | • 打開機背電源總開關於 ON |
| 螢幕顯示亮度不足 | • DIM 減光裝置將亮度設定於低階 | • 按壓 DIM，調整至高階亮度 |
| 遙控器操作無任何反應 | • 電池已衰弱無電或裝置不正確 | • 請檢查電池或換新操作 |
| | • 前面版 IR 紅外線遙控接收器被其他物品擋住 | • 請將物品移開並確保遙控接收器視線內已無障礙 |
| | • 機器前面版被陽光或室內光源強烈照射 | • 請降低光源亮度與移動機器至他處 |
| | • 遙控器目前設定為 M50 數位音樂播放機操作模式 | • 同時按住 5 與 1 數字鍵不放直到遙控器上方藍色 LED 燈閃爍 2 次，變更成 M51 模式 |

規格表：

- 額定失真 <0.0005% (ref. 1 kHz 0 dBFS)
<0.0002% (ref. 1 kHz -60 dBFS)
- 脈衝失真 <0.0001%
- SN 噪訊比 <-123 dB (ref. 0 dBFS 2V out)
- 聲道分離度 >-115 dB (ref. 0 dBFS 2V out)
- 取樣率 32 kHz ~ 192 kHz (USB/OPT/COAX)
- 頻率反應 ± 0.5 dB (ref. 20Hz -96 kHz@192 kHz 取樣率)
- 輸出電平 2V (ref. input 0 dBFS)
- 電源規格 通用電壓 100-240V AC ~50/60Hz
- 待機耗電 <0.5W
- 消耗電力 16W
- 數位輸入 AES/EBU、Coaxial、Optical、HDMIx2、USB Audio (Class 2.0)
- 影像輸出 HDMI VIDEO OUT (pass through、支援 3D)
- 類比輸出 RCA Unbalanced (47 ohm)、XLR Balanced (110 ohm)
- 機體尺寸 寬 435x 高 78x 深 296 mm (尺寸含端子與腳座)
- 機體淨重 5.8 kg
- 包裝總重 9.8 kg
- 包裝配件 遙控器(M50)、電池(AA)、電源線 x2、快速安裝說明、說明書光碟

NAD 產品 安全注意事項

警告：當使用電子產品的時候，基本小心使用總是應該的，請留意下列各項：

1. 仔細詳讀這些指示
2. 保存這些指示
3. 請注意所有的警告說明
4. 請依循指示操作使用
5. 在水的附近，不要使用本裝置
6. 不要阻塞任何一個通風口
7. 不要安置於任何高溫的地方
8. 不要破壞以安全為目的的接地型插頭
9. 與本機電源插頭相連的外部供電插座，其輸出的電壓與頻率應與機器背板標示一致
10. 確保電源線不受擠壓和大強度彎曲
11. 雷雨天氣或長時間不使用時，請拔掉本機器的電源線
12. 在安裝本機器系統連接時，也請拔掉本機器的電源線

售後服務

1. 需要維修服務時，請連絡授權或合格的 NAD 經銷商
2. 當線纜/插頭損壞、本機遭受雨淋或受潮，以及其他任何原因而停止工作時，請安排一次維修檢查

維護與保養

1. 在清潔本機器前，請務必關掉機背總電源開關，並將電源插頭從插座上拔出。
2. 只使用柔軟的溼布清潔本機，不能使用汽油或任何揮發性溶劑擦拭



www.NADelectronics.com

©2013 NAD ELECTRONICS INTERNATIONAL

A DIVISION OF LENBROOK INDUSTRIES LIMITED

台灣總代理：迎家音響事業股份有限公司 TEL: 02-2299-2777