

W W H A R F E D A L E

VISTA 200S

藍芽無線聲霸系統(含無線超低音)



120W 3D
環繞音效



HDMI ARC
HDMI 聲音
回傳機能



低音控制



藍芽播放
無線超低音



全機能遙控器



5組訊源輸入

中文使用說明書

一、安裝使用前說明

應將 VISTA 200S 系統安裝於平穩的表面，或依手冊指示架設於壁面；避免將本機放置於受到陽光炙曬、靠近熱源或潮濕的地方。確保通風充足。進行任何輸出入連接前，請確保已關機。

如您在一段長期時間內不打算使用本機，請關閉電源開關，並將本機的電源插頭從 AC 電源插座上拔出。

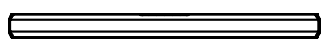
機器必須經過合格的維修技術人員檢查方可被再次使用。

請勿擅自打開揚聲器及超低音背後的機殼，本系統沒有可供用戶自行維修的部件。

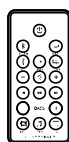
請使用柔軟的乾布清潔機器。在必要的情況下，也可以用略蘸肥皂水的布進行清潔。請勿使用含苯的溶液或揮發性的溶劑清潔本機。

二、包裝內容物

請確認包裝外箱內的物品是否齊全，若有缺失請聯繫經銷商或當地代理商。



200 聲霸本體



遙控器



無線超低音



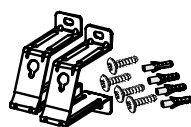
電源線 X2



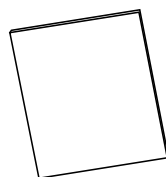
3.5mm 立體聲訊號線



3.5mm 對 RCA 立體聲訊號線



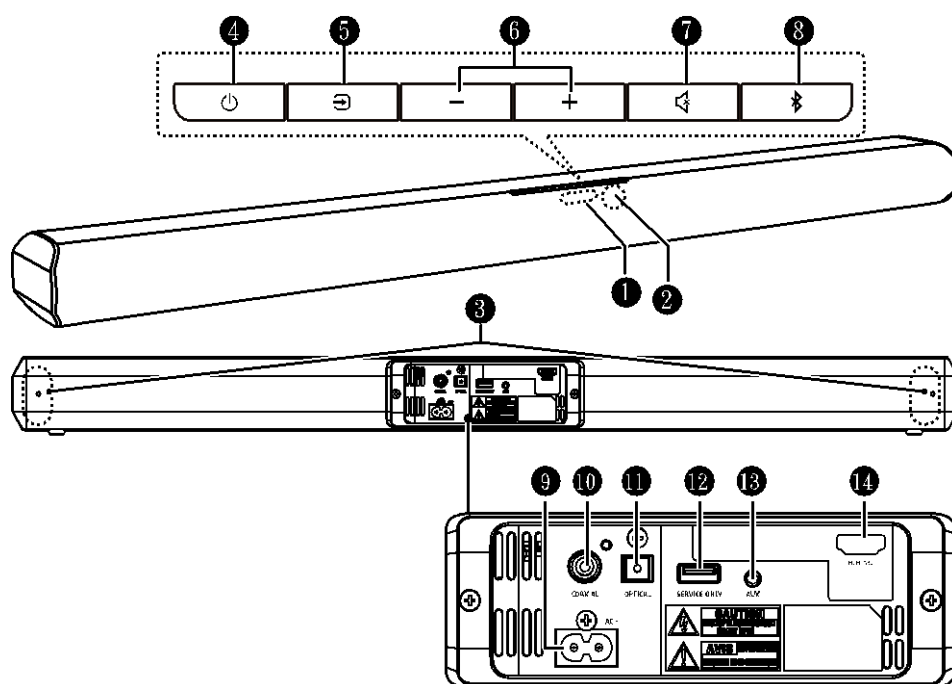
壁掛安裝組
(鐵架 X2/螺絲與固定栓 X4)



使用說明書

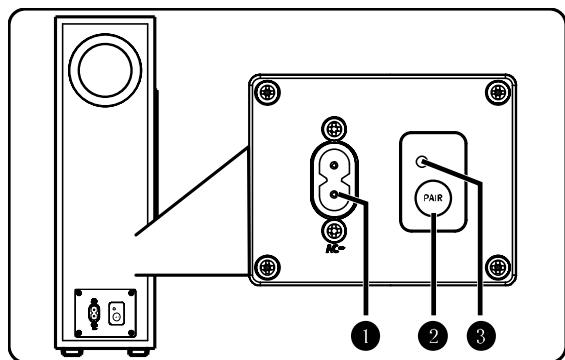
三、系統各部位說明

(一). 聲霸本體



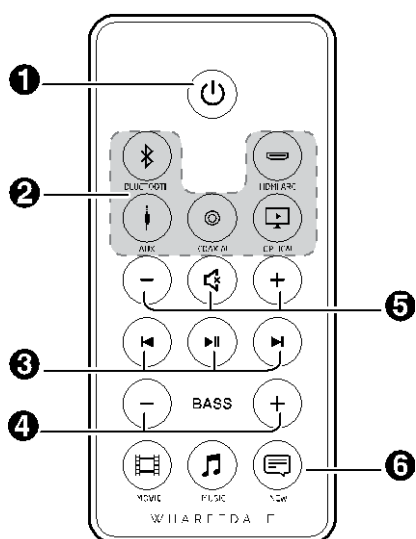
1. LED 運作指示燈
 - 紅燈：待機模式中
 - 藍燈：藍芽裝置播放中
 - 橘燈閃爍：同軸輸入播放中
 - 綠燈：AUX 3.5mm 播放中
 - 橘燈：光纖輸入播放中
 - 白燈：HDMI ARC 播放中
2. 紅外線遙控接收部
3. 壁掛安裝孔：請使用包裝內附配件安裝組
4. 電源開關鍵：開啟電源與關閉電源(紅燈待機)
5. 訊源切換鍵：訊源切換位置請依 LED 燈號指示
6. 音量切換鍵：+ 為增加音量；- 為減低音量
7. 靜音鍵：按壓靜音，再按壓一次恢復音量
8. 藍芽開關配對鍵：請詳細參閱藍芽使用說明頁
9. 電源插座
10. 數位同軸輸入端：可連接具同軸輸出的設備，如 DVD 機、選台器…等。
11. 數位光纖輸入端：可連接具光纖輸出的設備，如遊戲機、液晶電視…等。
12. USB 維修服務端：僅供技術人員維修專用
13. AUX 3.5mm 輸入端：可連接具 3.5 耳機輸出的設備，如手機、隨身聽…等。
14. HDMI ARC 輸入端：可連接具 HDMI ARC 功能的電視。

(二). 無線超低音



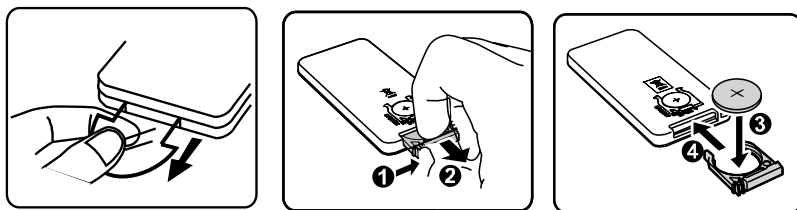
1. 電源插座
2. 配對設定鍵 (手動模式):
直接按壓，超低音會自動與聲霸本體進行配對設定
3. 配對指示燈：
當指示燈固定亮起，代表超低音與聲霸本體已連接成功。

(三). 遙控器



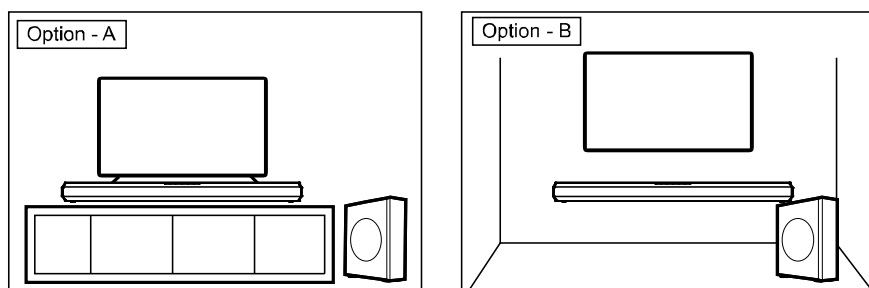
1. 電源開關鍵
2. 訊源選擇鍵：直接按壓選擇播放訊源
BLUETOOTH (藍芽裝置播放) / HDMI ARC (液晶電視聲音回傳播放) / AUX (3.5mm 耳機輸入) / COAXIAL (數位同軸輸入播放) / OPTICAL (數位光纖輸入播放)
3. 播放/選曲鍵：藍芽播放時專用
▶▶ 藍芽音樂播放，再按一次為暫停。
▶ 按一次為跳至下一曲
◀ 按一次為目前曲子重頭播放
4. 低音調整鍵：
+ 增加低音量感 / - 減少低音量感
5. 音量控制鍵：
🔇 靜音鍵 / + 增加音量 / - 減少音量
6. 環繞音效鍵：
MOVIE：適用於觀賞電影及戲劇影集等。
MUSIC：適用於音樂聆聽及觀賞音樂、綜藝節目。
NEWS：適用於新聞及談話性節目。

● 遙控器電池安裝與更換

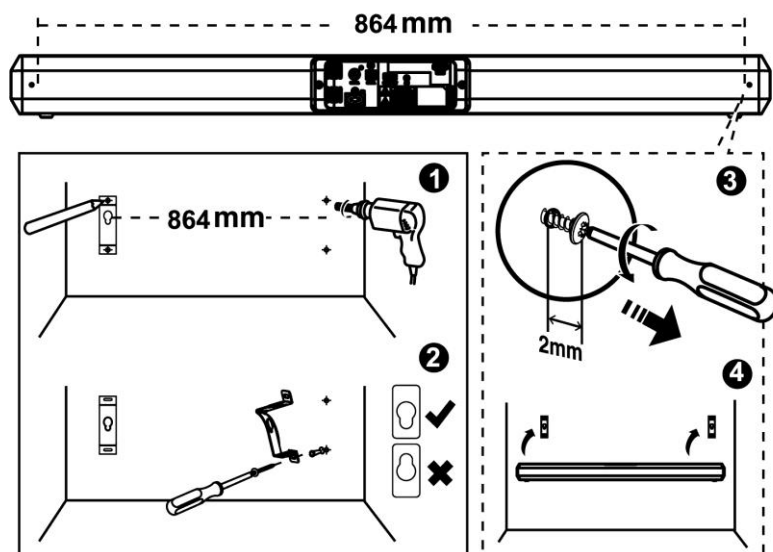


請使用 CR2025 鋰電池

四、系統安裝與設置



- A. 電視櫃安裝：如果電視放置於電視櫃，或電視壁掛但前面有電視櫃時，請將聲霸本體平穩放置於電視櫃，中央並與電視對齊，無線超低音放置側面地上即可。
- B. 壁掛安裝：當電視採壁掛方式，前面又無電視櫃或桌面時，請採用壁掛安裝方式，取出壁掛安裝配件，如下指示安裝。



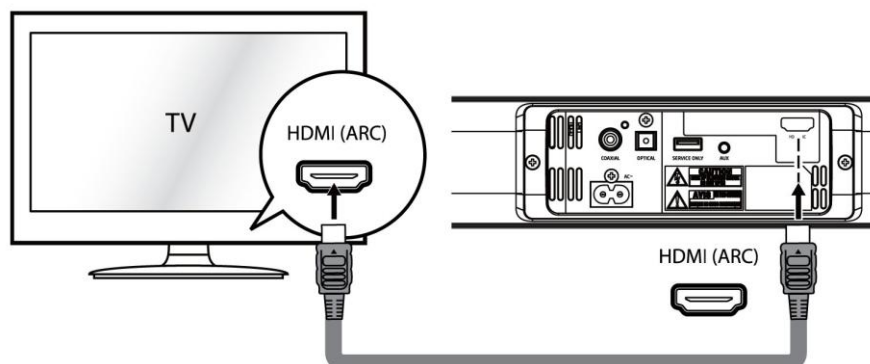
• 最好由富有經驗的技術人員來進行安裝，以避免安裝不良所產生的器材毀損與人員安全。若需自行安裝，請檢查安裝工具如電鑽、螺絲起子等是否良好，以確定安裝時順利進行。

1. 先拿起一個安裝鐵架，如圖使用鉛筆，紀錄挖孔位置，鐵架不可歪斜，左右掛孔距離務必精確相距 864mm，四個挖孔位置紀錄後，再使用電鑽挖孔將固定栓牢牢定位。
2. 再拿出安裝鐵架與螺絲，使用起子將鐵架安裝固定壁面(如圖，鐵架上下不可顛倒安裝)。
3. 左右鐵架中間掛孔再次使用起子將螺絲鎖入牆壁，螺絲需保留至少 2mm 長。
4. 最後直接將聲霸掛上。

五、器材接線安裝與設置

(一). 電視 HDMI (ARC)

ARC (Audio Return Channel 聲音回傳通道) ，此功能讓電視的聲音，透過 HDMI 傳送至聲霸；請先確認您府上的電視支援 HDMI-CEC 與 HDMI-ARC 功能，並於電視選單正確設定。當設定完畢後，您可以使用電視的遙控器，直接調整聲霸的音量大小及靜音功能。

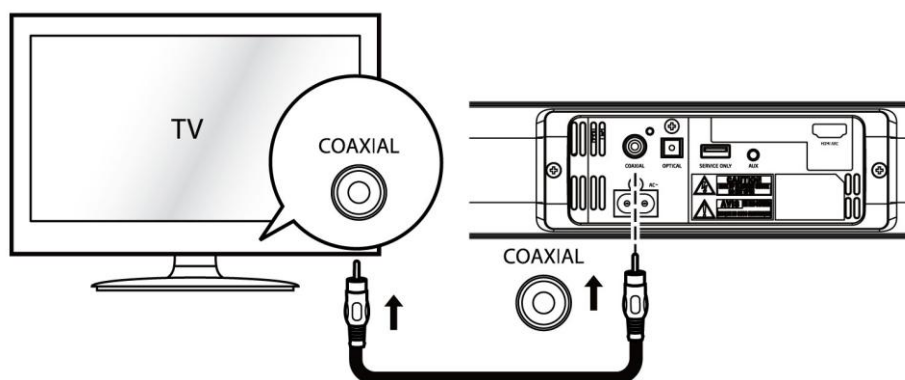


備註：

1. 電視的 HDMI-CEC 及 ARC 都必須設定於開啟(ON)，每個品牌電視設定方式及畫面可能有所不同，請參閱各品牌說明書。
2. 電視 HDMI 版本必須 1.4 及以上，才有支援 ARC 功能。

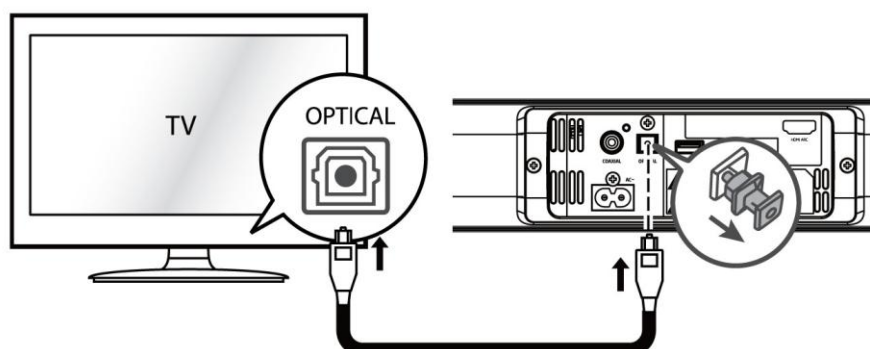
(二). 數位同軸 (COAXIAL) 器材連接

確認您府上的電視具有數位同軸輸出端子，可使用 RCA 同軸線材連接聲霸，或直接連接 BD/DVD、機上盒、媒體播放器等具數位同軸輸出的器材。



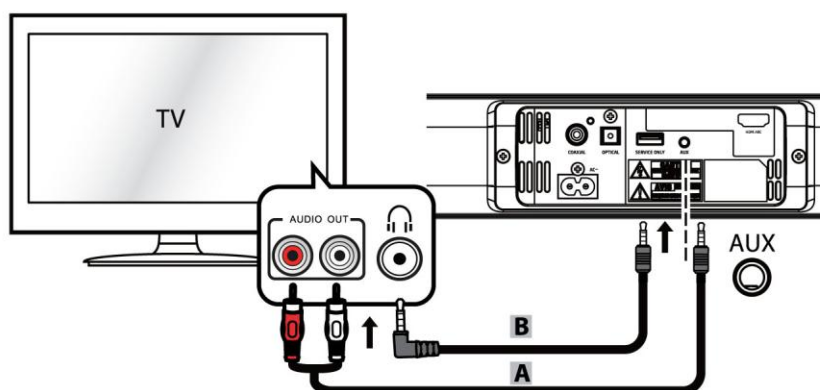
(三). 數位光纖 (OPTICAL) 器材連接

確認您府上的電視具有數位光纖輸出端子，可使用光纖線材連接聲霸，或直接連接 BD/DVD、機上盒、媒體播放器、遊戲機等具數位光纖輸出的器材。

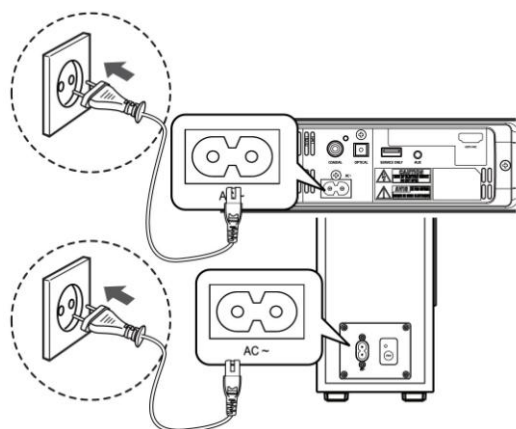


(四). AUX 3.5 mm 輸入連接

- A. 確認您府上的電視仍具有紅白立體聲輸出端子，連接配件 3.5mm 對 RCA 立體聲訊號線到聲霸 AUX 3.5 輸入端。
- B. 也可以使用配件 3.5mm 立體聲訊號線連接電視的耳機輸出到聲霸 AUX 3.5 輸入端，其他如隨身聽、手機等也可以依此連接播放音樂。



(五). 電源連接



1. 安全起見，請先連接好上述的機器訊號線材，再連接電源線。
2. 請勿私下連接未經安全檢驗的電源線，以免損害機體。
3. 連接電源線時，公插確實牢固插入壁面或電源供應器插座，母座同樣確實牢固插入聲霸與超低音的電源插座。

六、藍芽配對與播放操作說明

- 首次開機，請按藍芽鍵，燈號會不斷閃爍藍燈，開始進行藍芽裝置配對與連接。
- 將手機、平板等智慧隨身裝置或電腦的藍芽裝置打開，第一次使用時，請進行搜尋及配對動作，配對裝置名稱為「VISTA 200S」，不需鍵入密碼，即可配對。(部分裝置若要求需鍵入密碼，請鍵入”0000”)。
- 配對成功後，進行連接動作即可播放，藍芽指示燈會變為藍燈恆亮。
- 若需更換另一台裝置播放，請關閉目前撥放裝置的藍芽，或按壓藍芽鍵，燈號會重新閃爍，取消目前撥放裝置，另一台裝置即可配對操作播放。

備註：本機藍芽為低功率電波輻射，須受「**低功率電波輻射性電機管理辦法**」，第十二條 經型式認證合格之低功率射頻電機，非經許可，公司、商號或使用者均不得擅自變更頻率、加大功率或變更原設計之特性及功能。
第十四條 低功率射頻電機之使用不得影響飛航安全及干擾合法通信；經發現有干擾現象時，應立即停用，並改善至無干擾時方得繼續使用。

七、無線超低音配對與設定

1. 自動模式

- 本無線超低音採2.4G超高頻傳輸，連結電源開機後，即可自動配對聲霸本體連接，不需設定。
- 第一次使用，當聲霸與超低音都開機後，超低音後的配對指示燈會自動閃爍，約30秒後，指示燈變成恆亮，代表超低音與聲霸已連結成功。

2. 手動模式

- 若自動模式一直未成功，請改採手動模式配對連結。
- 先拔掉聲霸與超低音電源線，約3分鐘後，再連接電源開啟系統。
- 若聲霸與超低音之間有其他干擾源，如電熱器、RF天線..等，建議先移除。
- 再按壓超低音機背後的配對(PAIR)鍵，按住不放約數秒，當配對指示燈開始快速閃爍，再按聲霸或遙控器上的電源開關鍵，配對指示燈變成恆亮，代表超低音與聲霸已連結成功。

備註：

聲霸與超低音建議距離 6 公尺內，自動配對連接較為順利。

八、簡易固障排除

以下提供簡易故障排除方式，可先自我檢測機器運作問題；若無法排除故障或運作問題，或故障非以下狀況，請聯絡您的經銷商送回原廠檢修。

1. 沒有電源？

- 請確認電源線至插座時是否牢靠，無鬆動不良
- 前方電源開關開啟，LED 若亮紅燈，代表電源線連接 OK。

2. 開機播放沒有聲音？

- 播放訊號源是否選擇正確？
- 是否音量有開啟？
- 是否不小心按壓靜音鍵而在靜音狀態下？
- 所有系統介面及端子接續是否正確？

3. 播放音質惡劣或嚴重失真？

- 是否連結的線材端子接觸不良？請先拔除端子，再重新牢固接上。
- 是否連結的線材端子破損或品質不良？嚐試更換其他線材再重新連接。

4. 連接藍芽裝置撥放時沒有聲音？

- 可能藍芽訊號薄弱或有嚴重干擾，請將藍芽裝置儘量靠近 Vista 200S 並確認之間沒有超高頻率的干擾源存在。
- 有些智慧裝置內部的自動省電設定可能造成藍芽斷訊。請關閉此功能設定。

5. 藍芽連接失敗？

- 藍芽為一對一傳輸，可能已有其他裝置已藍芽連接 Vista 200S，請先關閉，再配對連接新的裝置。
- 或是重新按壓藍芽鍵，重新設定藍芽模式（請參閱藍芽撥放）

6. 遙控器無法操作？

- 電池可能已沒電了，請更換新電池。
- 確認遙控的在掃描範圍內。

九、產品規格

型 式： 藍芽無線聲霸系統 (含無線主動式超低音)

聲霸本體部分

- AC 電源：100V~240V~50/60Hz
- 平均輸出功率：2 x 30W
- 消耗電力：80W max
- 待機耗電：< 0.5W
- 頻率響應：120Hz ~ 20KHz
- 輸入靈敏度：500 Mv(AUX)
- 喇叭阻抗：8 ohms
- 輸入介面：HDMI(ARC) / 數位光纖 / 數位同軸 / 3.5mmAUX / 藍芽接收
- 藍芽規格：V4.2
- 藍芽頻寬：2402~2480MHz
- 藍芽發射最大功率：< 5 dbm
- 尺 寸：900W×62H×92D (mm)

無線超低音部分

- AC 電源：100V~240V~50/60Hz
- 平均輸出功率：60W
- 消耗電力：80W max
- 頻率響應：40Hz ~ 120Hz
- 喇叭阻抗：4 ohms
- 無線頻寬：2400~2483MHz
- 發射最大功率：< 10 dbm
- 尺 寸：120W×409H×300D (mm)

| | | | | | | |
|--|--|-------------------------|------------------|--|--|--|
| 設備名稱：藍芽無線聲霸系統，型號（型式）：Vista 200S Equipment name | | Type designation (Type) | | | | |
| 單元 Unit | 限用物質及其化學符號 Restricted substances and its chemical symbols | | | | | |
| | 鉛Lead (Pb) | 汞Mercury (Hg) | 鎘Cadmium (Cd) | 六價鉻 Hexavalent chromium (Cr ⁺⁶) | 多溴聯苯 Polybrominated biphenyls (PBB) | 多溴二苯醚 Polybrominated diphenyl ethers (PBDE) |
| 音響主機板 | ○ | ○ | ○ | ○ | ○ | ○ |
| 音響電源板 | — | ○ | ○ | ○ | ○ | ○ |
| 低音喇叭主機板 | ○ | ○ | ○ | ○ | ○ | ○ |
| 低音喇叭電源板 | — | ○ | ○ | ○ | ○ | ○ |
| 金屬外殼 | ○ | ○ | ○ | ○ | ○ | ○ |
| 塑料外殼 | — | ○ | ○ | ○ | ○ | ○ |
| 揚聲器 | ○ | ○ | ○ | ○ | ○ | ○ |
| 內部配線 | — | ○ | ○ | ○ | ○ | ○ |
| 電源線組 | — | ○ | ○ | ○ | ○ | ○ |
| 備考 1. “超出 0.1 wt %” 及 “超出 0.01 wt %” 係指限用物質之百分比含量超出百分比含量基準值。 Note 1 : “Exceeding 0.1 wt %” and “exceeding 0.01 wt %” indicate that the percentage content of the restricted substance exceeds the reference percentage value of presence condition. | | | | | | |
| 備考 2. “○” 係指該項限用物質之百分比含量未超出百分比含量基準值。 Note 2 : “○” indicates that the percentage content of the restricted substance does not exceed the percentage of reference value of presence. | | | | | | |
| 備考 3. “—” 係指該項限用物質為排除項目。 Note 3 : The “—” indicates that the restricted substance corresponds to the exemption. | | | | | | |



www.wharfedale.co.uk

©2018 IAG GROUP LTD.

台灣總代理：迎家音響事業股份有限公司 TEL: 02-2299-2777