



EXSON-M

MODEL : B2201

攜帶型藍芽喇叭



藍牙4.2



TWS串聯



Type-C接口



一鍵拍照



7級防水



LED燈



全天續航



移動電源

中文使用說明書

一、 使用安全注意事項

為確保安全，請先詳細閱讀及遵守下列事項

1. 播放 EXSON-M B2201 喇叭時應放置於平穩的表面。
2. 本機內部有鋰電池，應避免將本機放置於受到陽光炙曬、靠近熱源的地方。
3. 本機具 7 級防水機能，可攜帶於戶外使用，若淋水於機器表面，請用乾布擦拭即可。
4. 本機 LED 燈源提供黑暗環境「長亮照明」、危險狀況「快閃警示」、緊急 SOS「慢閃求救」三種用途，切勿使用錯誤或當作嬉戲之用。
5. 請勿擅自打開揚聲器的機殼，本系統沒有可供用戶自行維修的部件，或擅自改裝，不適當的改造可能導致電源短路、產品毀害甚至火災。擅自改機，一律視為失去保固與保修資格。
6. 請盡量避免跌落、強力碰撞或加壓本機，以免造成故障毀壞。
7. 請勿於危險環境(如實驗室等工作環境)下使用，可能對工作環境造成嚴重干擾
8. 在使用與播放時，如發生任何異常現象，請立刻停止及關機，機器經過合格的維修技術人員檢修後，方可被再次使用。
9. 請使用柔軟的乾布清潔機器。在必要的情況下，也可以用略蘸清水的布進行清潔。請勿使用含苯的溶液或揮發性的溶劑清潔本機。

二、 包裝內容物

請確認包裝箱內的物品是否齊全，若有缺失請聯繫經銷商或當地代理商。



B2201 本體



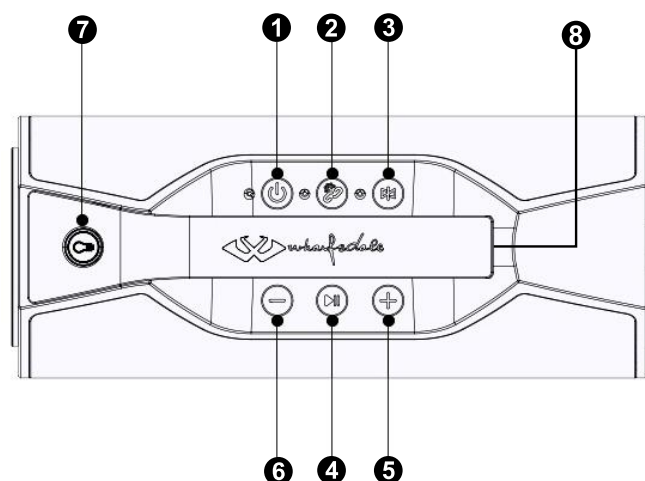
Type C USB 充電線



使用說明書

三、使用操作說明

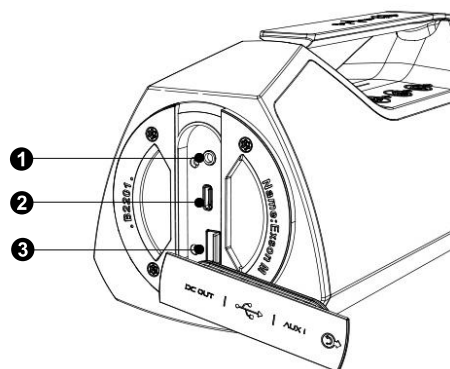
(一). 操控鍵



1. 電源開關鍵：長按約 3 秒開機(白燈亮)與關機；短按一下電量顯示。
2. TWS 鍵：短按進入 TWS 模式，立刻與另一台 B2201 連結，變為左右立體聲喇叭 (另一台 B2201 需開機)
3. 藍芽開關配對鍵：請詳細參閱藍芽使用說明頁
4. 播放/暫停鍵：控制手機上音樂播放程式，短按一下播放，再按一下暫停；
手機來電時，短按接聽電話，通話時在按一下掛斷；
手機來電時，長按約 3 秒拒接來電
5. “+” 鍵：連續短按加大音量；長按約 3 秒跳下一曲目。
6. “-” 鍵：連續短按降低音量；長按約 3 秒回上一曲目。
7. LED 燈開關鍵：按第一下長亮照明，按第二下慢閃 SOS 求救，按第三下快閃警示，再按關閉 LED 燈。
8. 電量指示燈條 (按鍵群中間)
 - 白燈：電量 > 75%
 - 藍燈：電量 25~75%
 - 紅燈：低電量，請充電。

(二). 充電接口

1. Aux in：可立即連接如筆電、手機、MP3 隨身聽等具 3.5mm 耳機輸出的設備播放。
2. DC in (5V/ 1~3A)：此 Type C 接口，使用附件的 USB 充電線為本機充電。
3. DC out (5V / 500m~1A)：此 Type A 接口，本機可當行動電源，為手機提供應急充電。



四、藍芽配對與播放操作說明

- 首次開機，藍芽鍵燈號會不斷閃爍藍燈，開始進行藍芽裝置配對與連接。
- 將手機、平板等智慧隨身裝置或電腦的藍芽裝置打開，第一次使用時，請進行搜尋及配對動作，配對裝置名稱為「Exson M」，不需鍵入密碼，即可配對。(部分裝置若要求需鍵入密碼，請鍵入”0000”)。
- 配對成功後，進行連接動作即可播放，藍芽指示燈會變為藍燈恆亮。
- 若需更換另一台裝置播放，請關閉目前撥放裝置的藍芽，或按壓藍芽鍵，燈號會重新閃爍，取消目前撥放裝置，另一台裝置即可配對操作播放。

備註：本機藍芽為低功率電波輻射，須受「**低功率電波輻射性電機管理辦法**」，

第十二條 經型式認證合格之低功率射頻電機，非經許可，公司、商號或使用者均不得擅自變更頻率、加大功率或變更原設計之特性及功能。

第十四條 低功率射頻電機之使用不得影響飛航安全及干擾合法通信；經發現有干擾現象時，應立即停用，並改善至無干擾時方得繼續使用。

五、簡易固障排除

以下提供簡易故障排除方式，可先自我檢測機器運作問題；若無法排除故障或運作問題，或故障非以下狀況，請聯絡您的經銷商送回原廠檢修。

1. 沒有電源？

- 請確認電源開關燈號是否有亮白燈，請為本機充電。
- 電源開啟後，電量燈條若亮紅色，請為本機充電。

2. 開機播放沒有聲音？

- 播放訊號源(手機內音樂播放程式)是否選擇正確？
- 是否音量有開啟？是否不小心按到暫停？

3. 播放音質惡劣或嚴重失真？

- 是否 AUX in 連結的 3.5 耳機線材接觸不良、破損或品質不良？請先拔除端子，再重新牢固接上，或嚐試更換其他線材再重新連接。
- 藍芽訊號是否有嚴重干擾，請重新配對連接，再播放看看。

4. 連接藍芽裝置撥放時沒有聲音？

- 可能藍芽訊號薄弱或有嚴重干擾，請將藍芽裝置儘量靠近本機，並確認之間沒有超高頻率的干擾源存在。
- 有些智慧裝置內部的自動省電設定可能造成藍芽斷訊。請關閉此功能設定。

5. 藍芽連接失敗？

- 藍芽為一對一傳輸，可能已有其他裝置已藍芽連接本機，請先關閉，再配對連接新的裝置。
- 或是重新按壓藍芽鍵，重新設定藍芽模式 (請參閱藍芽撥放)

六、產品規格

型式： 隨身型藍芽喇叭

型號： B2201

- 電源：DC / 5000mAh 聚合物鋰電池
- 輸出功率：2 x 12.5W (1% DHT)
- 藍芽：V4.2，支援 TWS 雙機互聯
- 防水：IPX 7 級
- 頻率響應：60Hz ~ 20KHz
- S/N 信噪比：80dB
- 輸入電源：DC 5V / 1A~3A
- 輸出電源：DC 5V / 500mA~1A
- 播放訊源：藍芽接收 / 3.5mm Aux in
- 藍芽規格：V4.2
- 尺寸：230x85x80 (mm)



www.wharfedale.co.uk

©2018 IAG GROUP LTD.

台灣總代理：迎家音響事業股份有限公司 TEL: 02-2299-2777