



C 556

Turntable / 黑膠唱盤



中文使用說明書

一、安裝使用前說明

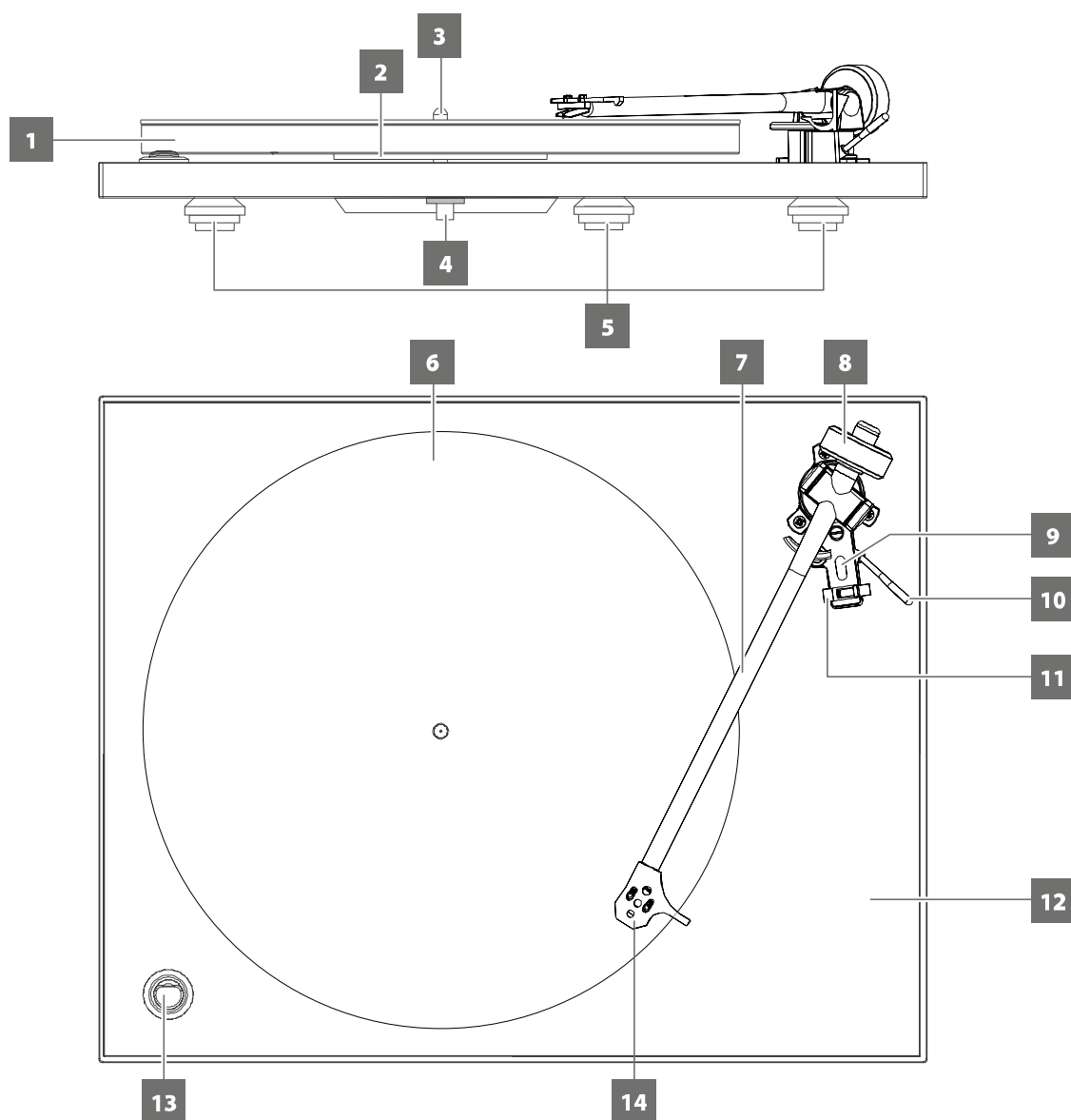
1. 應將 C556 唱盤放置於平穩的表面。避免將本機放置於受到陽光炙曬、靠近熱源或潮濕的地方。確保通風充足。請勿將本機放置於地毯之類的封閉空間內，因為那樣可能會阻礙機器的通風槽的氣流。對機器進行任何輸出入連接前，請確保機器已關機。
2. 為方便您連接，C556 唱盤訊號線輸出紅色為右聲道、黑色為左聲道。為了取得最佳的性能和可靠性，請您選用高質量的唱頭放大器。請確保所有的信號線都未受到任何的損壞，且所有的端子都已插緊。
3. 如您在一段長期時間內不打算使用本機，請將本機的電源插頭從 AC 電源插座上拔出。
4. 請勿將任何東西置於唱盤蓋上，特別是正在播放音樂的時候，唱盤蓋上的物體可能會掉落或因震動而產生噪音。
5. 播放時請勿移動機器，播放時唱片正在旋轉，請勿在播放音樂時抬起或移動機器及唱臂，這麼做可能會損壞唱頭唱針及唱片，或產生故障。
6. 請勿擅自打開機器底部的機殼，本機器內沒有可供用戶自行維修的部件。
7. 每次移動或重新安裝機器之前，請先移除黑膠唱片。轉盤上面有黑膠唱片時，移動機器可能會損壞唱頭唱針及唱片，或產生故障。
8. 機器清潔及保養，請使用柔軟的乾布清潔機器。請勿使用含苯的溶液或揮發性的溶劑清潔本機。

二、包裝內容物

開箱時，請詳細檢查並確認箱內包含下列附件；若在運送過程中有遺失或損毀任何附件，請聯絡您所購買的商家。

- 唱盤本體 – 唱盤座 (含轉盤底座、驅動皮帶及馬達) / 唱臂 (已安裝唱頭蓋與MM唱頭)
電源線與訊號線已安裝於上
- 平衡錘 x1
- 轉盤 x1
- 唱盤防塵蓋 x1
- 唱片棉墊 X1
- 簡易設定本

三、機器各部位說明



1. 轉盤 - 請將唱片墊安裝上
2. 轉盤底座 - 皮帶固定於此
3. 中心軸承 - 唱片對準軸心放置
4. 軸承固定 - 穩固鎖定中心軸承
5. 避震橡皮腳墊 X3
6. 唱片棉墊 - 放置唱片
7. 直式唱臂
8. 平衡錘
9. 抗滑偏壓調整
10. 舉臂器
11. 唱臂架 - 停止播放時，唱臂放置處
12. 唱盤底座
13. 電源開關 - 開始/停止轉盤旋轉
14. 唱頭蓋及唱頭

四、基本安裝與播放設定說明

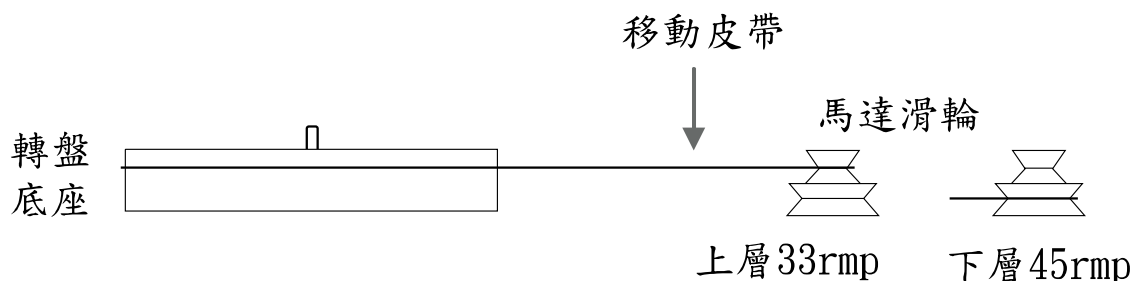
1. 安裝步驟及注意事項

- 拆開包裝箱後請先將各配件(平衡錘、防塵蓋、唱片棉墊等) 取出，再將唱盤所有的保護紙墊、膠帶取下。
- 請將『棉墊』放置於轉盤上，『平衡錘』安裝於唱臂並依逆時鐘方向轉動到底，『防塵蓋』直接插入轉盤上的插鞘，整體安裝完畢。
- 插入電源，再將訊號線連接至唱頭放大器或內建唱頭放大的擴大機，將『唱頭保護蓋』取下，按下電源開關，即可開始播放唱片。
- 唱片放置後，當按下電源開關，唱盤開始轉動，將『舉臂器』往上，移開唱臂架的固定扣，再將『唱臂』移向左側唱盤與唱片邊緣，再將『舉臂器』放下，此時唱針接觸唱片溝槽，音樂開始播放。
- 欲停止播放，請先將『舉臂器』再往上，再將『唱臂』移回唱臂架上，固定扣上，電源關閉讓轉盤停止。

注意：請將唱盤安置於完全水平面的桌面或架上，可使用市售的水平儀來測量是否平穩。

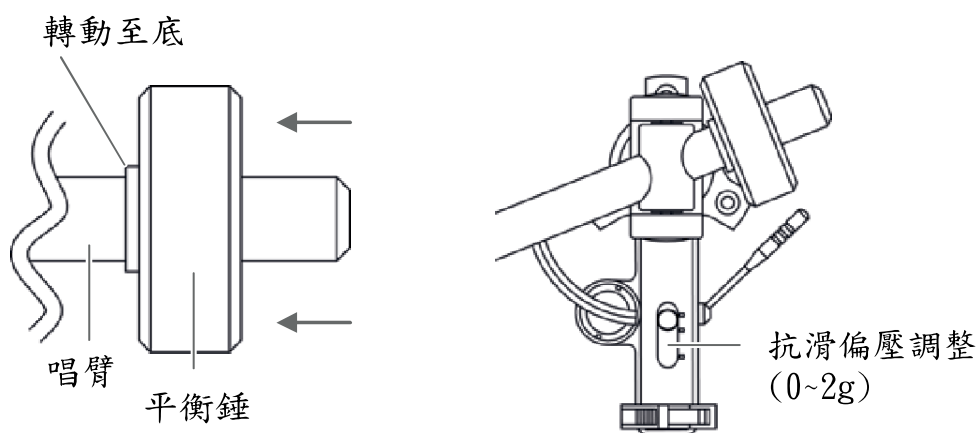
2. 唱片播放轉速調整

依照黑膠唱片上所標示或印刷之轉速，當播放時手動調整皮帶至馬達滑輪的位置如下圖：
更換轉速時，請先將唱盤移開，皮帶位於轉盤底座上。



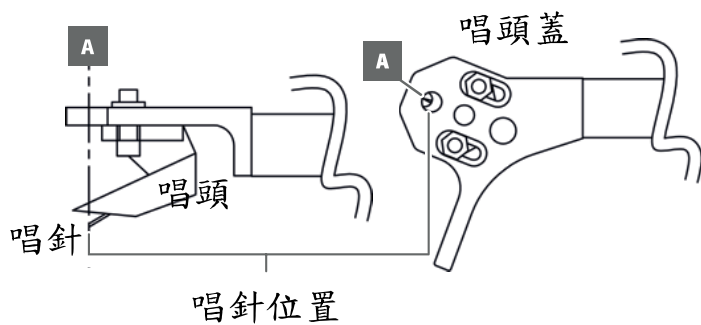
3. 唱頭針壓與抗滑設定調整

- 初次安裝時，可將『平衡錘』直接轉到最底，原廠隨貨已安裝的唱頭最大適合的針壓範圍約 2.0g~3.0g；日後若需更換不同唱頭，可配合再轉動調整。
- 再設定抗滑偏壓的調整，原則上若唱頭針壓為 2.0g，此時抗滑偏壓同時設定於 2.0g。



4. 唱頭更換設定

- 安裝新唱頭時，請注意唱針位置如下圖：位於唱頭蓋前端圓孔下方。



- 唱頭安裝於唱頭蓋下時請依照上圖位置，並確實鎖緊。
- 依新唱頭的針壓重量，重新調整平衡錘位置及抗滑偏壓。

五、黑膠唱片播放及相關注意事項

1. 防塵蓋的使用注意

- 建議長時間不播放唱片時，請將防塵蓋放下，可避免灰塵等沾附唱片。
- 開啟防塵蓋，請握住的蓋子前緣或兩側，然後輕輕地將防塵蓋打開，直到無法往上開啟。防塵蓋將會維持開啟的狀態。

2. 黑膠唱片的使用注意

- 拿取黑膠唱片或將唱片從套子中取出時，請避免觸碰唱片紋路，請用一隻手握住黑膠唱片的標籤與邊緣，或用雙手握住黑膠唱片邊緣。
- 殘留在黑膠唱片上的指紋與灰塵可能會產生噪音或跳針，同時可能會損害黑膠唱片本身與針頭，請使用市售黑膠唱片清潔劑進行清潔，請勿使用稀釋劑或黑膠唱片清潔劑以外的東西，這樣的化學溶劑可能會損害黑膠唱片的表面。
- 使用黑膠唱片清潔劑時，請順著唱片紋路，環形擦拭唱片表面。
- 請勿將黑膠唱片置於陽光直射、炎熱或潮濕的地方，長時間將黑膠唱片放置於這樣的地方，可能會造成彎曲或其他損壞。
- 請勿將數個黑膠唱片重疊，或者將重物置於黑膠唱片上，請勿長時間將黑膠唱片傾斜放置，這麼做可能會造成唱片彎曲或損壞。
- 請勿讓硬物直接碰觸唱片紋路，這麼做可能會產生刮傷。
- 黑膠唱片播放完畢之後，請將黑膠唱片放回套子中保存，唱片若沒有任何保護，可能會產生彎曲或刮傷。
- 請勿使用破裂的黑膠唱片，以免損害唱頭唱針。

六、本機規格

商品規格

1. 轉盤部分 - 酚醛樹脂飛輪效應轉盤

- 驅動系統 皮帶驅動
- 馬達 高級同步轉動馬達
- 轉速選擇 33 1/3 rpm, 45 rpm (手動皮帶更換轉軸)
- 避震系統 大型避震橡皮腳墊 x3

2. 唱臂部分 - 靜態平衡直式

- 操作方式 手動移位
- 唱臂長度 全長 289mm, 支點至唱針 244mm
- 可接受唱頭最大重量 9g
- 舉臂高度 19.1mm
- 電容規格 150~400pF

3. 唱頭部分 - 隨機 MM(VM)唱頭，可更替

- 輸出電壓 3.5mV at 1kHz
- 建議針壓範圍 1.4g~2.5g
- 唱頭重量 5.8g

4. 一般規格

- 尺寸(含防塵蓋) 447 寬 x 115 高 x 360 深 mm
- 產品淨重 4 公斤
- 包裝總重 7 公斤



www.NADelectronics.com

©2016 NAD ELECTRONICS INTERNATIONAL

A DIVISION OF LENBROOK INDUSTRIES LIMITED

台灣總代理：迎家音響事業股份有限公司 TEL: 02-2299-2777