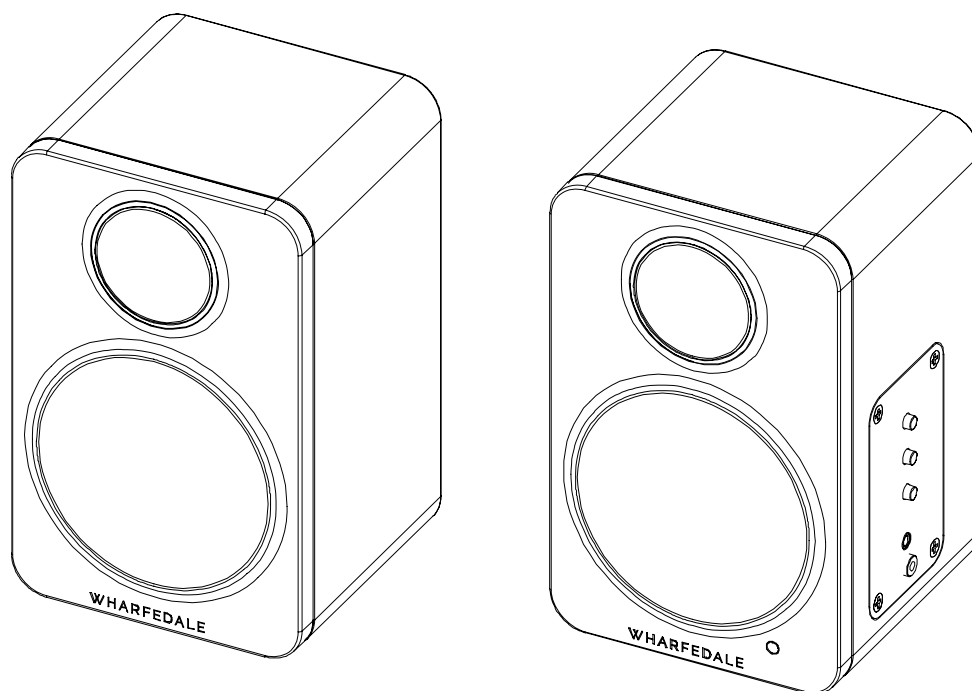


 WHARFEDALE

DS-2

無線藍芽揚聲器



中文使用說明書

一、安裝使用前說明

應將 DS-2 揚聲器放置於平穩的表面。避免將本機放置於受到陽光炙曬、靠近熱源或潮濕的地方。確保通風充足。進行任何輸出入連接前，請確保已關機。

如您在一段長期時間內不打算使用本機，請關閉電源開關，並將本機的電源插頭從 AC 電源插座上拔出。

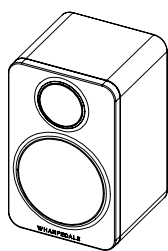
機器必須經過合格的維修技術人員檢查方可被再次使用。

請勿擅自打開揚聲器背後的機殼，本機器沒有可供用戶自行維修的部件。

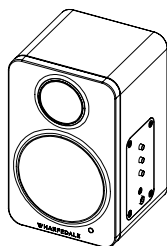
請使用柔軟的乾布清潔機器。在必要的情況下，也可以用略蘸肥皂水的布進行清潔。請勿使用含苯的溶液或揮發性的溶劑清潔本機。

二、包裝內容物

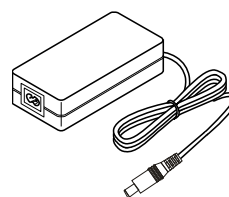
請確認包裝外箱內的物品是否齊全，若有缺失請聯繫經銷商或當地代理商。



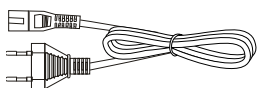
DS-2 本體一對



說明書



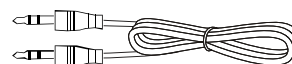
電源供應器



電源線



喇叭連接訊號線



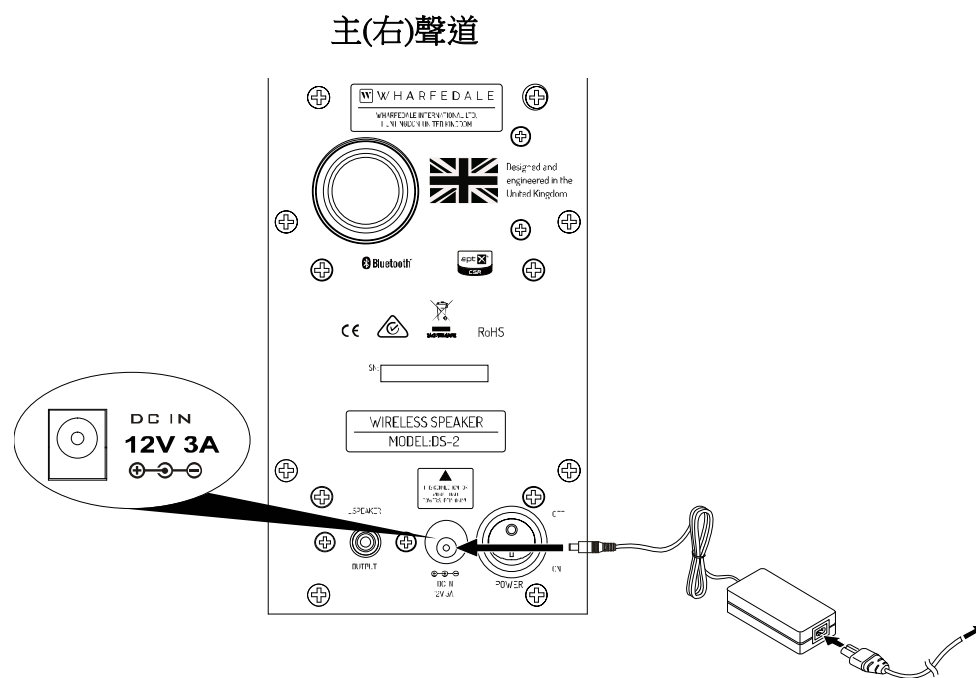
3.5mm 立體聲訊號線



喇叭腳墊 x8

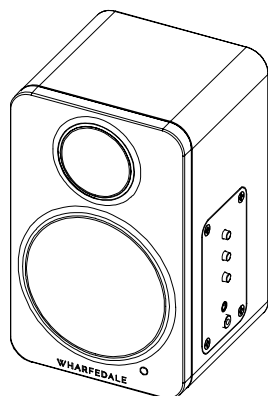
三、使用前安裝說明

1. 將揚聲器腳墊安裝好，並放置於平坦的桌面或喇叭架上，務必保持平衡不搖晃。
2. 取出內附的電源線、電源供應器與喇叭訊號線。
3. 請先將電源線與電源供應器接好，再如下圖連接喇叭與電源插座，請使用內附的電源供應器，規格為 **Output：12V 3A (3000mA)**，切勿使用市面不同規格的供應器。



4. 再使用內附的訊號線連接左、右聲道喇叭，即完成安裝。

四、喇叭各部位與使用說明

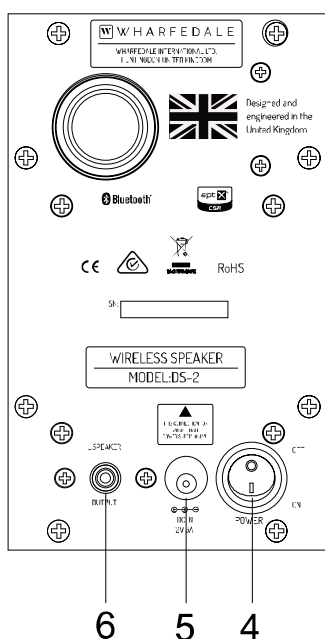
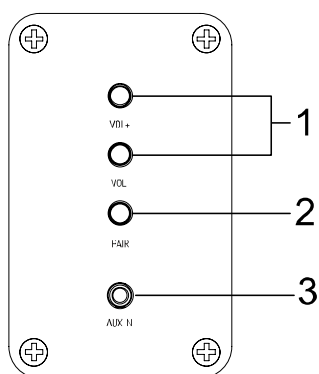


指示燈與播放說明：

- 藍燈狀態 - 指示燈亮藍燈，並不斷閃爍，此時須進行藍芽配對，配對成功及連接後，進行藍芽播放，藍燈會固定恆亮。
- 橘燈狀態 - 使用 3.5mm 訊號線連接 AUX IN，直接進行有線連結播放，指示燈會改變成橘燈顯示。

備註：預改為藍芽播放，須將 3.5mm 訊號線拔掉。

操作鍵與機背界面說明：



1. **音量控制**：按 VOL+，音量增大；VOL-，音量減小至無聲。
2. **PAIR**：藍芽裝置配對鍵，按壓時指示燈藍燈不斷閃爍，可切掉正在撥放的藍芽裝置，再換成另一藍芽裝置配對播放。
3. **AUX IN**：3.5mm 耳機孔輸入，可連接手機、平板、MP3 隨身聽、電腦等具耳機孔輸出的裝置。
4. **電源開關**：ON 為開機；OFF 為關機，電源指示燈滅。
5. **電源輸入孔**：連接電源供應器。
6. **OUTPUT**：使用內附訊號線連接至左聲道喇叭 INPUT。

五、藍芽配對與播放操作說明

- 首次開機，指示燈會不斷閃爍藍燈，即可進行藍芽裝置配對與連接。
- 將手機、平板等智慧隨身裝置或電腦的藍芽裝置打開，第一次使用時，請進行搜尋及配對動作，配對裝置名稱為「DS-2」，不需鍵入密碼，即可配對。
- 配對成功後，進行連接動作即可播放，指示燈會變為藍燈恆亮。
- 若需更換另一台裝置播放，請關閉目前撥放裝置的藍芽，或按壓 PAIR 鍵，取消目前撥放裝置，另一台裝置即可配對操作播放。

備註：DS-2 的藍芽裝置採用最新高階的 CSR 藍芽 4.0 規格，並內建高音質 Apt-x 音效編碼技術，若您的隨身智慧裝置支援 Apt-X，即可同步對應此高音質效果。

備註：本機藍芽為低功率電波輻射，須受「**低功率電波輻射性電機管理辦法**」，

第十二條 經型式認證合格之低功率射頻電機，非經許可，公司、商號或使用者均不得擅自變更頻率、加大功率或變更原設計之特性及功能。

第十四條 低功率射頻電機之使用不得影響飛航安全及干擾合法通信；經發現有干擾現象時，應立即停用，並改善至無干擾時方得繼續使用。

設備名稱：無線藍芽揚聲器			型號（型式）：DS-2			
Equipment name			Type designation (Type)			
單元 Unit	限用物質及其化學符號 Restricted substances and its chemical symbols					
	鉛Lead (Pb)	汞Mercury (Hg)	鎘Cadmium (Cd)	六價鉻 Hexavalent chromium (Cr ⁺⁶)	多溴聯苯 Polybrominated biphenyls (PBB)	多溴二苯醚 Polybrominated diphenyl ethers (PBDE)
外殼	—	—	超出 0.01 wt %	—	—	超出 0.1 wt %
單體	—	—	—	—	—	—
電路板	超出 0.1 wt %	—	—	—	—	—
配件(遙控 器…等)	—	—	—	超出 0.1 wt %	—	—
備考1. “超出0.1 wt %” 及 “超出0.01 wt %” 係指限用物質之百分比含量超出百分比含量基準值。 Note 1 : “Exceeding 0.1 wt %” and “exceeding 0.01 wt %” indicate that the percentage content of the restricted substance exceeds the reference percentage value of presence condition.						
備考2. “o” 係指該項限用物質之百分比含量未超出百分比含量基準值。 Note 2 : “o” indicates that the percentage content of the restricted substance does not exceed the percentage of reference value of presence.						
備考3. “—” 係指該項限用物質為排除項目。 Note 3 : The “-” indicates that the restricted substance corresponds to the exemption.						

六、產品規格

- 型式：2音路主動式揚聲器(內建藍芽接收機能)
- 高音：19mm 絲質軟半球高音
- 低音：75mm Woven PP 低音單體
- 低頻反射孔：機背 x1
- 藍芽規格：4.0 BC8 支援 apt-X
- 輸入介面：類比輸入- 3.5mm AUX in
- 輸入靈敏度：490 mV
- 平均輸出功率：2 x15W
- 最大輸出功率：2 x30W
- 頻率響應：120Hz ~ 20KHz (+/-3dB)
- 分頻點：2.8 KHz
- 低頻延伸：100Hz (-6dB)
- AC 電源：100V~240V~50/60Hz / DC 電源：12V / 3000mA
- 消耗電力：36W max
- 待機耗電：< 0.5W
- 尺寸：120W×190H×140D (mm) (深度不含機背控制鈕)
- 淨重：1.45kg (右聲道) / 1.4kg (左聲道)



www.wharfedale.co.uk

©2018 IAG GROUP LTD.

台灣總代理：迎家音響事業股份有限公司 TEL: 02-2299-2777